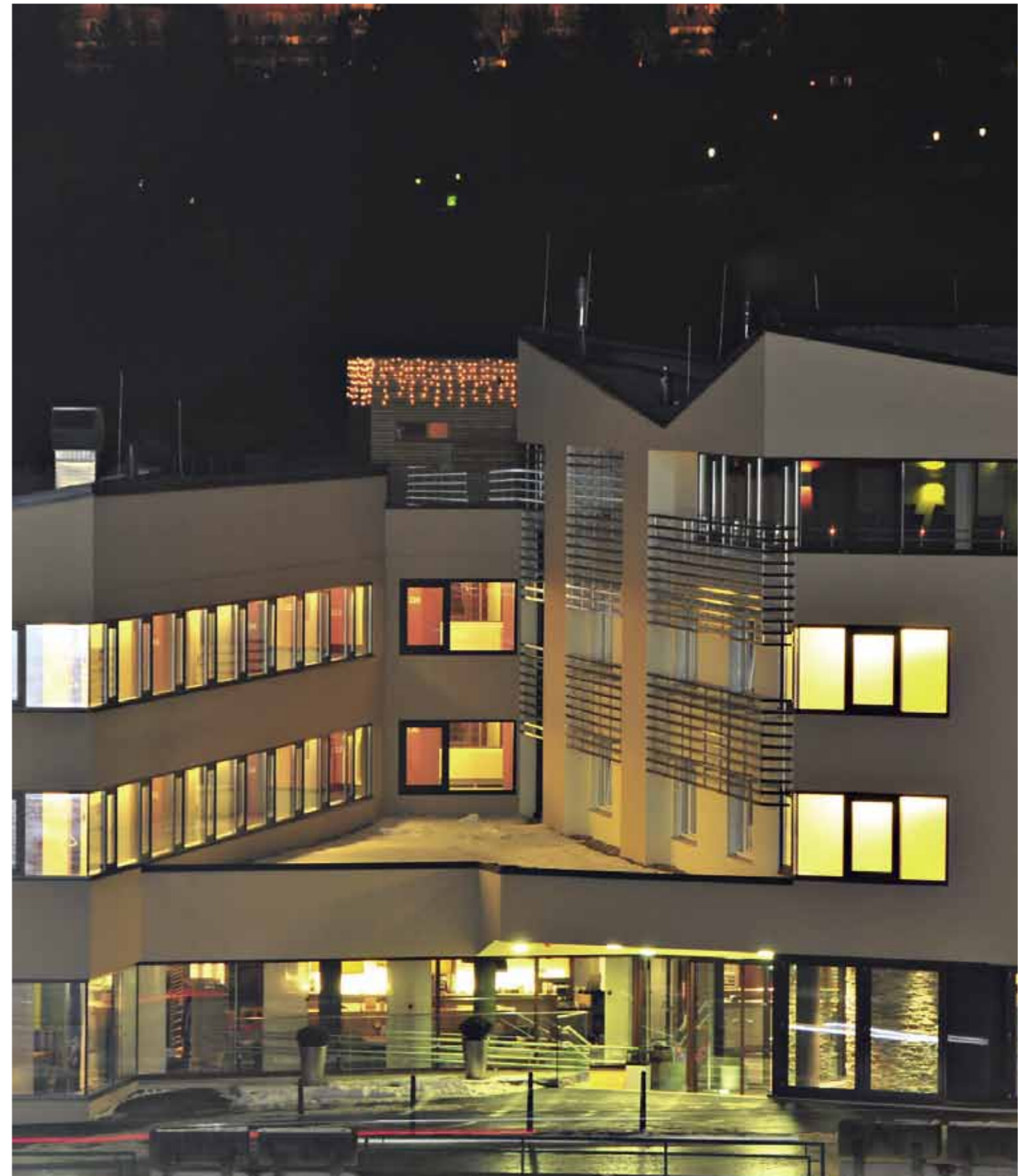




ООО «ГРОЭ» (GROHE)
Россия, Москва, 107140
Ул. Русаковская д.13, стр.1
Тел.: +7 495 981 9510
Факс: +7 495 981 9511
info@grohe.ru
www.grohe.ru

03/2010 – Copyright by Grohe

grohe.ru



GROHE
Гостиничный бизнес
в России

GROHE
ENJOY WATER®

Превосходное качество подачи воды

Проектирование ванных комнат, оздоровительных и санитарных приспособлений для гостиниц очень непростое занятие. Вне зависимости от причины пребывания в отеле, будь то отдых или деловая поездка, постояльцы всегда рассчитывают на то, что обстановка номера поможет им расслабиться и начать день полными сил. Безупречная гигиена – это не роскошь, а обязательное условие. Высшим искусством гостеприимства является создание безупречной гигиены, приятной и комфортной атмосферы в отеле. Кроме того, для оператора гостиничного предприятия немаловажным является соотношение цена-качество.

Обладая опытом проектирования для гостиничного бизнеса в несколько десятилетий, компания GROHE стала мировым лидером по производству санитарно-технического оборудования. Смесители для ванных комнат и кухни, души, инсталляционные системы и смывные устройства GROHE используются во многих гостиничных зданиях. Продукция GROHE обеспечивает комфортное и

экономное пользование водой в отелях любого размера, а также на роскошных океанских лайнерах, в жилых комплексах, культурных учреждениях и футбольных стадионах по всему миру.

Впечатление постояльца от отеля и его персонала не в последнюю очередь зависят от качества обслуживания и оборудования. То же самое касается отношений операторов гостиниц и их поставщиков. Продукция GROHE – идеальный выбор для коммерческого применения или использования в гостиничных учреждениях, поскольку она выдерживает даже интенсивную нагрузку без каких-либо значительных признаков износа. Благодаря своей долговечности и легкости в эксплуатации продукция GROHE отлично подходит для использования в гостиничном бизнесе. Если возникает необходимость в запасных частях, оператор гостиницы может с уверенностью положиться на гарантию доступности запчастей, которая действует в течение 10 лет с момента установки.

Гостиничная отрасль предъявляет особые требования к устройствам подачи воды.

Момент истины наступает тогда, когда пользователи подвергают изделие испытанию в условиях повседневной жизни, проверяя его рекламируемые свойства на соответствие фактическому качеству его работы. По этой причине компания GROHE выделила отличительные преимущества и достоинства своей продукции и сформулировала их в виде уникальных характеристик, условно названных “Моментами истины” и сообщающих потребителям о том, каких конкретных свойств следует ожидать от определенного изделия GROHE. Предлагаем Вашему вниманию их краткий обзор:



GROHE EcoJoy®

Меньше расхода воды и электроэнергии при сохранении идеального потока.



GROHE DreamSpray®

Оптимальное распределение потока воды по каждой душевой форсунке.



GROHE QuickFix®

Монтаж, экономящий время. Экономия времени на установку уменьшает издержки.



GROHE Enhanced Water™

Цифровые технологии для ванной комнаты принесут небывалую лёгкость управления и идеальный комфорт.



GROHE SilkMove®

Лёгкий, мягкий ход и предельно увеличенный угол поворота рычага обеспечивают высокую точность и максимальный комфорт.



GROHE TurboStat®

Всегда точная температура, даже при резком изменении давления или температуры воды.



GROHE Whisper®

Только приятный тихий шелест воды, без раздражающих шумов.



GROHE StarLight®

Блестящая как бриллиант хромированная поверхность отталкивает грязь, не тускнеет и обладает повышенной износостойкостью.



GROHE CoolTouch®

Полностью исключается вероятность ожога о внешнюю поверхность прибора.



GROHE Digital®

Digital technology brings intuitive control and personalization and allows ultimate freedom in design and architecture.

Отель «Коринтия Санкт-Петербург»

Отель международного класса «Коринтия Санкт-Петербург» отвечает самым высоким требованиям современного путешественника, а наличие превосходного сантехнического оборудования является неотъемлемым атрибутом отеля такого класса.

Модельный ряд Atrio – это серия стильных смесителей, которые обязательно привнесут в ванную комнату покой, душевное равновесие и вечную гармонию. Модель Atrio Jota, отличающаяся простыми в использовании ручками и сбалансированным дизайном, без труда впишется в любой интерьер. Подражая эстетике стиля «Баухауз», ее заниженная форма переступает границы моды. Сверкающее хромированное покрытие с технологией **GROHE StarLight®** органично дополняет ключевые элементы дизайна модели.



Отель открыт в мае 1993 года, является результатом полной реконструкции двух исторических зданий XIX столетия, расположенных в центре Санкт-Петербурга. К услугам гостей 388 комфортабельных номеров, включая 107 новых номеров представительского класса.

Atrio



21 022 000
Смеситель для раковины



20 009 000
Смеситель для раковины на 3 отверстия



20 169 000
Смеситель для раковины на 3 отверстия настенный монтаж



20 169 000
Смеситель для раковины



26 004 000
Смеситель для душа



26 004 000
Смеситель для душа



19 398 000 + 35 500 000
Термостат для душа



25 011 000
Смеситель для ванны
34 062 000
Термостат для ванны



19 398 000 + 35 500 000
Термостат для ванны



19 142 000
Смеситель для ванны на 4 отверстия



25 046 000
Напольный смеситель для ванны

Отель «Хаятт Ридженси Екатеринбург»

Хаятт Ридженси Екатеринбург предлагает целый ряд новшеств, необычных не только для России, но и для Европы. Так, здесь воплощена современная концепция открытой ванной комнаты, которая гармонично интегрирована в пространство каждого гостиничного номера.

Смесители GROHE Essence просто созданы для оборудования столь необычной ванной комнаты. Сверкающая благодаря применению технологии **GROHE StarLight®** хромовая отделка усиливает приятные ощущения от безупречного дизайна, а функция **GROHE SilkMove®** придает смесителю техническое совершенство.

Если Вы хотите ощутить в ванной комнате настоящий проливной дождь, то Вам просто необходим верхний душ Rainshower® Cosmopolitan. Он идеально подходит для современных ванных комнат и имеет глянцевый ультрасовременный дизайн.



Отель открыт в апреле 2009 года. Проект отеля был разработан французским архитектурным бюро Valode & Pistre. Согласно идее авторов, а также концепции бренда Хаятт Ридженси, 20-этажное здание отеля на 280 номеров является гармоничным продолжением архитектурного ансамбля Екатеринбурга.

Essence



33 532 000
Смеситель для раковины

33 562 00E
Смеситель для раковины с GROHE EcoJoy™



32 628 000
Смеситель для раковины с высоким изливом



32 247 000
Смеситель для отдельностоящей раковины



33 603 000
Смеситель для биде



33 636 000
Смеситель для душа



19 286 000 + 35 501 000
Смеситель для душа



33 624 000
Смеситель для ванны



25 011 000
Смеситель для ванны
34 062 000
Термостат для ванны

Rainshower® Cosmopolitan



27.134.000
Верхний душ Cosmopolitan
Ø 160 мм
Режим струи: Rain, Jet, Pure, Champagne



28.368.000
Верхний душ modern
Ø 210 мм
Режим струи: Rain



28.368.000
Верхний душ jumbo
Ø 400 мм
Режим струи: Rain

Отель «Холидей Инн Санкт-Петербург – Московские Ворота»

Новый современный отель с Конгресс-центром, очень удобно расположен в центральной части города. Душевое оборудование GROHE Rainshow отлично вписывается в классическую концепцию отеля. Ручные души предоставляет выбор восхитительных режимов распыления – Rain, Jet, Pure и Champagne. Режим Rain – это приятная, нежная ласкающая струя, режим Jet предназначен для оздоровительного массажа, режим Pure – это спокойная струя воды, а режим Champagne обеспечивает пенящееся аэрируемое распыление. Модели ручного душа Rainshower® Cosmopolitan оснащены технологией **GROHE DreamSpray®** для ни с чем несравнимого общения с водой.

Коллекция смесителей Essense подчеркнет изысканный стиль ванной комнаты.



В отеле 557 просторных номера категории Стандарт, Улучшенный, Полулюкс и Люкс. 15 конференц залов, современное оборудование

Essence



33 532 000
Смеситель для раковины

33 562 00E
Смеситель для раковины с GROHE EcoJoy™



32 628 000
Смеситель для раковины с высоким изливом



32 247 000
Смеситель для отдельностоящей раковины



33 603 000
Смеситель для биде



33 636 000
Смеситель для душа



19 286 000 + 35 501 000
Смеситель для душа



33 624 000
Смеситель для ванны



25 011 000
Смеситель для ванны
34 062 000
Термостат для ванны

Rainshower® Classic



28.764.000
Ручной душ Classic O 130 мм
Режим струи: Rain, Jet, Pure



28.765.000
Ручной Classic O 160 мм
Режим струи: Rain, Jet, Pure, Champagne

Отель «Ибис Москва Павелецкая»

Современный экономичный отель соответствующий международным стандартам, предлагает все услуги, обязательные для современной гостиницы, по привлекательной цене.

Классическая серия смесителей GROHE Eurostyle как нельзя лучше вписывается в интерьер просторных ванных комнат отеля. Новые модели Eurostyle имеют наклоненный вперед корпус, изогнутую рукоятку и рельефные контуры, задуманные, чтобы вписаться в самое динамичное архитектурное решение. Кроме того, их глянцевый современный вид дополнен всеми нашими уникальными технологическими достижениями, включая **GROHE SilkMove®** и **GROHE StarLight®**. При таком превосходном качестве и первоклассном дизайне продукция имеет конкурентную цену, так что вы получаете надежный и долговечный смеситель, который стоит своих денег.



Ibis, всемирная сеть гостиниц эконом-класса, входящая в группу ACCOR. Номерной фонд - 147 комфортабельных номеров нового дизайна. Открытие отеля 14.09.2009 г.

Eurostyle



33 558 001
Смеситель для раковины



33 565 001
Смеситель для биде

33 552 00E
Смеситель для раковины с GROHE EcoJoy™



33 590 001
Смеситель для душа



19 507 001
Смеситель для душа



34 143 000
Grohtherm 1000
Термостат для душа



33 591 001
Смеситель для ванны



19 506 001
Смеситель для ванны



34 155 000
Grohtherm 1000
Термостат для ванны

Отель «Reval Hotel Sonya», Санкт-Петербург

Новый российский проект ведущей в странах Балтии гостиничной сети Reval Hotels. Уникальные интерьеры «Ревал Отеля Соня» созданы по мотивам романа Ф.М. Достоевского «Преступление и наказание».

Коллекция изящных душей Sena органично вписывается в интерьер ванной комнаты. Душ имеет приятный цилиндрический дизайн, а благодаря технологии GROHE DreamSpray®, способен доставить незабываемые ощущения от принятия душа. Маленький, но функциональный душ Sena вполне может претендовать на роль волшебной палочки в Вашей ванной.



Открытый в октябре 2009 года, отель располагает 173 стильными номерами, 4 превосходно оснащенные конференц-залами, внутренним двориком, фитнес-центром с турецкими парными. Авторы интерьерного решения и концепции отеля - шведские дизайнеры и архитекторы из компании Stylt Trampoli.

Sena



28 034 000
Ручной душ
Режим струи: Normal



28 348 000
Душевой гарнитур



28 581 000
Душевой гарнитур

Системы инсталляции Rapid SL и смывные панели



38 506 000
Skate Air
Смывная панель



38 505 000
Skate Air
Смывная панель



38 536 000
Rapid SL
Инсталляционная система для подвесного унитаза

Дополнительные ценности на весь срок службы.

Приобретая оборудование GROHE, Вы инвестируете в свое будущее. Служба Технической спецификации GROHE анализирует потребности наших партнеров. Мы верим, что наилучшим способом достичь цели является личная встреча. Вы можете воспользоваться нашей помощью при выборе модели, дизайнерского решения или при решении вопросов совместимости, а также предпродажный инструктаж по установке или прибегнуть к помощи Службы установки GROHE.

Служба технического обслуживания GROHE берет на себя определенные обязательства по поставке запасных частей, так что Вы сможете без забот использовать оборудование GROHE в течение длительного времени после установки. Даже после того, как изделие снимается с производства, запасные части к нему будут поставляться еще в течение 10 лет. В отношении встраиваемого оборудования этот срок составляет 15 лет.

Больше всего наши клиенты ценят то, что GROHE осуществляет поддержку проекта на всех стадиях его развития – от концепции до реализации и даже после нее.



Минимум затрат воды и энергии – максимум комфорта.

Несмотря на то, что в Центральной Европе (пока) не наблюдается дефицита питьевой воды, бережное использование этого жизненно важного ресурса всегда поощряется. Затраты на чистую и сточные воды представляют значительную статью расходов для гостиничных операторов. Следует учитывать и энергию, затрачиваемую на нагрев воды. Избежать растрат воды возможно, установив во всех ваннах и санитарных помещениях гостиницы сантехнику GROHE.

Смывные бачки с контролем слива

Бачки оснащены двойным объемом слива, от 6 до 9 литров в зависимости от модели. Смывные бачки Grohe с контролем смыва позволят Вам выбирать необходимое количество воды в условиях малого и большого смыва. Пневматический смывной клапан Rapid SL с 2 режимами смыва оснащается накладными панелями. С помощью большей и меньшей клавиши позволяет осуществлять смыв большого и, соответственно, малого объема. Так же имеется функция старт/стоп, которая позволяет прерывать смыв нажатием на малую клавишу.

Автоматическая остановка

Случайно оставляете смеситель открытым? Забываете закрыть воду? Автоматически закрывающиеся смесители позволят избежать проблемных ситуаций. Смесители и вентили Contromix или Eurodisc SE снабжены возможностью установки времени на закрытие от 2 сек до 30 мин. Благодаря возможности дистанционного управления можно запрограммировать автоматический смыв воды (например, после 3-х дней не пользования) и таким образом избежать застаивания воды или обеспечить термальную дезинфекцию.





Проверенная безопасность

Технология TurboStat® быстро реагирует на колебания температуры и напора воды и автоматически компенсирует их. Подобные колебания часто возникают в гостиницах, например, когда гости принимают утренний душ одновременно. Нет никакой необходимости переключать горячий/холодный рычаги! Технология EcoButton позволят сэкономить потребление воды на 50%. Как при открытом, так и при скрытом монтаже инсталляции с кнопкой SafeStop 38 °C и технологией **GROHE CoolTouch®** Вы всегда в безопасности.

Результаты сравнительных испытаний, проведенных компанией GROHE, показали, что модели термостатов Grohtherm были признаны лучшими в трех номинациях и стали победителями каждый в своей категории. Разработанный LGA QualiTest GmbH, знаменитым независимым институтом г. Вюрцбург, Германия, тест включал в себя проверку качества температурного контроля, безопасности, удобства управления и качества. Всего было протестировано 17 продуктов различных известных европейских производителей.



Первоклассный комфорт, гигиена и функциональность

Линия смесителей Europlus E, которая «чувствует» когда Вы хотите помыть руки, является просто непревзойденной, когда речь идет о комфорте, гигиене и функциональности. Когда Вы подносите к инфракрасному датчику руки – вода включается автоматически, остановка происходит через заданный интервал времени или объем воды. Смесители Europlus E доступны как отдельно, так и в комплекте с системой регулировки температуры.

Экономить воду легко как никогда!

Так называемый «экономичный аэратор» позволит Вам легко уменьшить поток воды в смесителе. Такие устройства устанавливаются на выпускное отверстие вместо стандартных аэраторов и, несмотря на то, что обеспечивают низкий расход воды, позволяют выбрать различную форму и силу струи.

Сохранение силы струи и экономия воды

Ручной душ Tempesta является идеальным вариантом для любой гостиницы. Во-первых, он оснащен 100 мм-головкой и технологией **GROHE DreamSpray®**, которые делают струю плотной и приятной на ощупь. Во-вторых, он легко поддается очистке и обладает системой защиты от налета. В-третьих, снижает расход воды до 9,4 л/мин.



Настроить напор и температуру воды – легко!

Настройка желаемой температуры воды при помощи обычного двухвентильного смесителя может потребовать достаточно времени и терпения. Современные однорычажные смесители позволяют настроить необходимую температуру гораздо проще и быстрее, что обеспечивает дополнительную экономию воды. Гостиничным операторам, предпочитающим сантехнику профессионального уровня и желающим добиться максимальной экономии, мы рекомендуем установить однорычажные смесители с ограничителем расхода воды до 6 – 15 л/мин. Благодаря возможности регулировки, Вы сможете установить необходимую базовую скорость потока воды. Технология **GROHE SilkMove®** позволяет регулировать расход и температуру воды точно и без усилий.

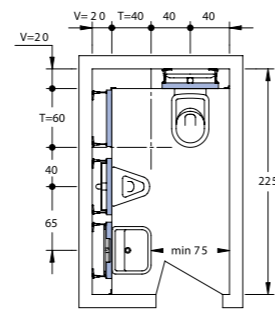
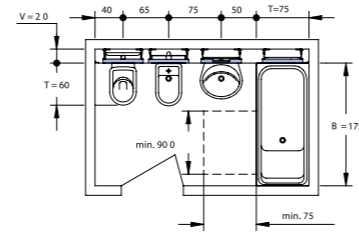


Проектирование ИНСТАЛЛЯЦИОННЫХ СИСТЕМ

Просвет и размеры крепления

Сфера применения Rapid SL и Uniset, размер объекта и стандарты крепления

Размеры объекта							
1. Средние габариты объекта	Ш: 60 Г: 55	Ш: 50 Г: 40	Ш: 40 Г: 60	Ш: 40 Г: 40	Ш: 40 Г: 60	Ш: 80 Г: 80	Ш: 175 Г: 75
2. Площадь, необходимая для пользования объектом							
3. Минимальное расстояние между объектами	80	-	70	70	75	-	-
a. Расстояние по осям		75	-	65	65	70	-
	70	65	60	60	65	-	-
	70	65	60	60	65	-	-
	75	70	65	65	-	-	-
b. Расстояние между душевой и ванной		50	45	40	40	45	-
c. Боковая стена		50	45	40	40	45	-
c. Боковые стены		50	45	45	40	45	-



Конструктивная глубина						
	DN 50	DN 80	DN 100	DN 50	DN 80	DN 100
	-	140)/170*	165)/180*	-	265	265
	-	175	175/180*	-	-	-
	130	170*	180*	170	220	230
	130	170*	180*	265	265	265
	130	170*	180*	240	265	265

* = Горизонтальный отвод сточных вод – размеры указаны без облицовки.
?) = Вертикальный отвод сточных вод

Проектирование ИНСТАЛЛЯЦИОННЫХ СИСТЕМ

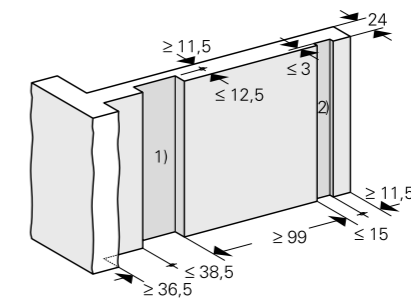
Гарантия устойчивости, нормы DIN 1053 (раздел 1) “Капитальная стена” и соответствие требованиям пожарной безопасности.

Штрабление каналов и пазов не допускается. Без статической проверки допускаются лишь каналы, указанные в таблице.

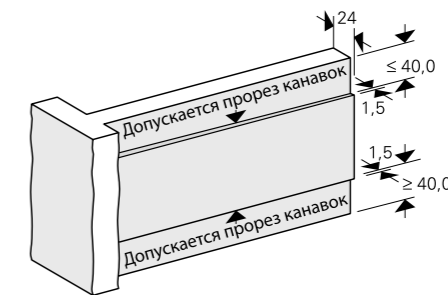
Стандарт DIN 1053 делает обычный встроенный монтаж, применяемый ранее, практически невозможным.

Все чаще применяется монтаж перед стеной, поскольку при этом конструкция не ослабляется.

Для того чтобы добиться надежной и, помимо того, простой установки сантехнического объекта рекомендуются применять несущие элементы Rapid для сухой облицовки.



Пример: вертикальные каналы:
1) выложенные прикладке
2) фрезерованные каналы



Пример: горизонтальные каналы:
максимум 2 канала в одной стене

Толщина стены	вертикальные каналы				горизонтальные и наклонные каналы	
	в стене		в стене		Глубина	Ширина
	Глубина	Ширина	Глубина	Ширина		
11.5	-	-	1.0	10.0	-	Не ограничено
11.5	6.0	26.0	3.0	10.0	-	
17.5	12.5	38.5	3.0	15.0	1.5	
24.0	12.5	38.5	3.0	20.0	2.0	
30.0	12.5	38.5	3.0	20.0	2.0	

Рекомендации по проектированию Rapid SL

Нормы по шумоизоляции

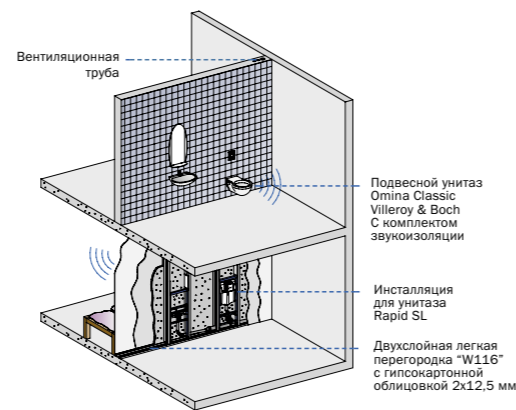
В условиях, сходных с практическими, ученые Института строительной физики Фраунгофера измерили уровень шума при установке Rapid SL и Uniset. Результаты испытаний всех продуктов полностью соответствовали требованиям DIN 4109 и практически полностью требованиям DIN 4109-10.

- Повышенные требования защиты от шума 27 дБ (А)
- Комфортные требования защиты от шума 24 дБ (А)

заданные в данном разделе отличаются от стандартных требований защиты от шума в 30 дБ(А).

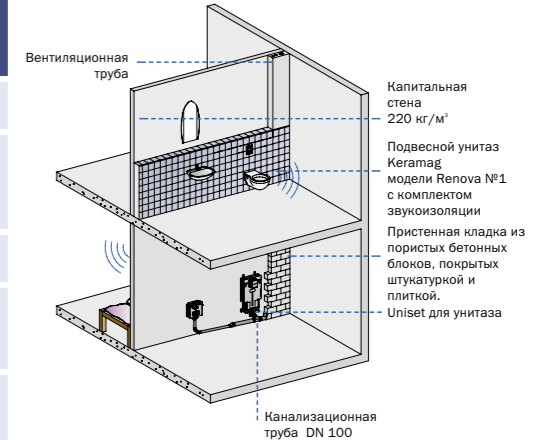
Тестирование конструкций Rapid SL в легкой внутренней перегородке				
Результаты, полученные Институтом строительной физики Фраунгофера				
Rapid SL	Результаты испытаний	Требования		
со смывным бачком 6–9 л	Уровень шума в других жилых зонах	DIN 4109	DIN 4109-10	
	L_{in} in dB(A)	Ступень I	Ступень II	Ступень III
Двойная система смыва	14 dB(A)	<30	<27 ¹⁾	<24 ²⁾

1) 27 дБ(А) = повышенная звукоизоляция
2) 24 дБ(А) = комфортная звукоизоляция



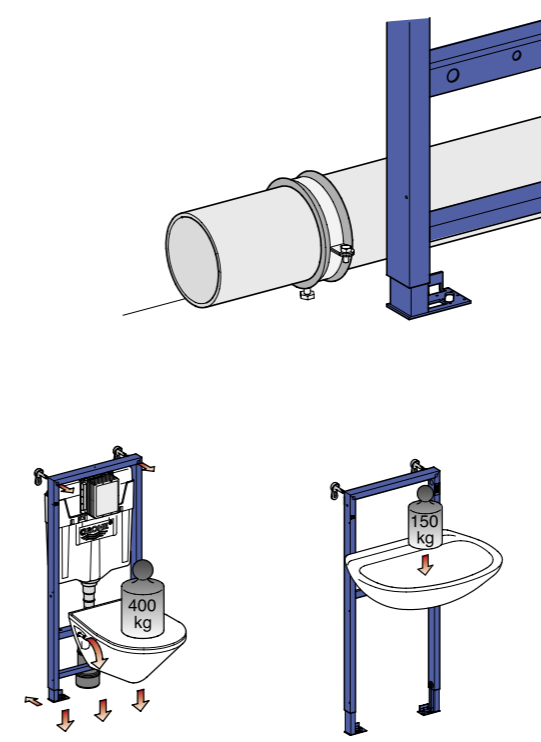
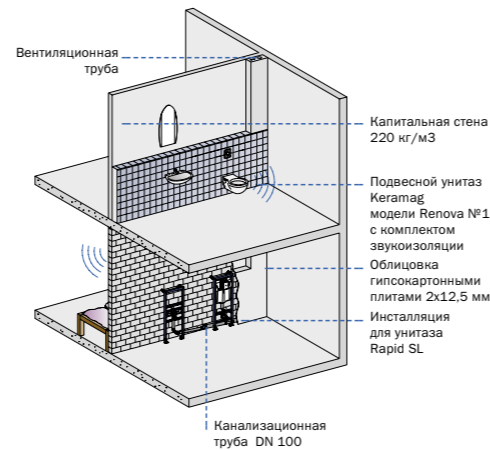
Тестирование инсталляции Uniset, монтаж перед стеной				
Результаты, полученные Институтом строительной физики Фраунгофера				
Uniset для унитаза	Результаты испытаний	Требования		
со смывным бачком 6–9 л	Уровень шума в соседних жилых помещениях	DIN 4109	DIN 4109-10	
	L_{in} in dB(A)	Ступень I	Ступень II	Ступень III
Двойная система смыва	16 dB(A)	<30	<27 ¹⁾	<24 ²⁾

1) 27 дБ(А) = повышенная защита от шума
2) 24 дБ(А) = комфортная защита от шума



Тестирование инсталляции Rapid SL, монтаж перед стеной				
Результаты, полученные Институтом строительной физики Фраунгофера				
Rapid SL	Результаты испытаний	Требования		
со смывным бачком 6–9 л	Уровень шума в соседних жилых помещениях	DIN 4109	DIN 4109-10	
	L_{in} in dB(A)	Ступень I	Ступень II	Ступень III
Двойная система смыва	21 dB(A)	<30	<27 ¹⁾	<24 ²⁾

1) 27 дБ(А) = повышенная звукоизоляция
2) 24 дБ(А) = комфортная звукоизоляция



Строительные мероприятия по снижению шума

- Проектирование акустически выгодных планировок
- Впускной и сливной гарнитуры желательно монтировать без контакта со строительными конструкциями. Это исключает трудоемкую звукоизоляцию вышеупомянутых гарнитур.
- Применение звукоизолирующего комплекта при установке унитазов и биде.
- Облицовка поглощает звук в помещении, возникающий при смыве воды

Безопасность, подтвержденная испытаниями.

Благодаря тому, что инсталляционные системы Rapid SL сертифицированы немецкой Ассоциацией по техническому надзору (TÜV), вам гарантированы:

- безопасный монтаж
- наличие практических инструкций по эксплуатации
- и высокая несущая способность.

Система инсталляции для подвесного унитаза Rapid способна выдерживать нагрузку до 400 кг даже при изменении высоты монтажа на 200 мм. Сравните эти показатели с результатами испытаний изделий других марок.

Стоит отметить: система инсталляции для раковины выдерживает нагрузку до 150 кг.

