

# ENJOY WATER

Your GROHE Kitchen  
[www.grohe.co.jp](http://www.grohe.co.jp)

グロエ キッチン水栓

**GROHE**  
WAVE

ENJOY WATER®

# GROHE K7 ケーセブン

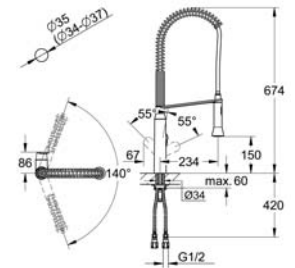
「K7」シリーズは、これまでにない新しいキッチン水栓です。まるでプロの厨房のような雰囲気を持ちながらも洗練されたイメージのK7。シャワー機能、引出し機能を備えた、こだわりのキッチンにはなくてはならないシリーズです。



**NEW**

**32950 00J**  
シングルレバーキッチン混合栓  
JWWA認証5月取得予定  
クローム  
泡沫吐水・シャワー切替  
吐水口左右に70度ずつ回転  
¥120,000 (税込¥126,000)

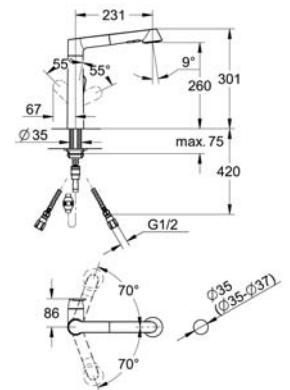
※お湯を出すときにレバーを後ろに傾けるので、水栓本体芯から、後ろへ50mm程度スペースを設けてください。



**NEW**

**32177 000**  
シングルレバーキッチン混合栓  
JWWA認証品  
クローム  
ヘッド引出しタイプ  
泡沫吐水・シャワー切替  
吐水口左右に70度ずつ回転  
¥100,000 (税込¥105,000)

※お湯を出すときにレバーを後ろに傾けるので、水栓本体芯から、後ろへ50mm程度スペースを設けてください。



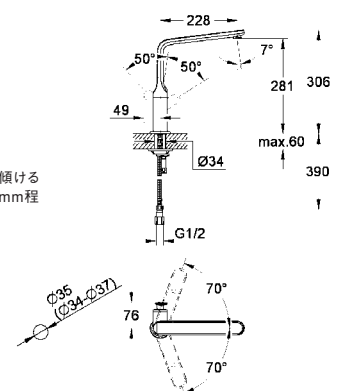
# GROHE VERIS ヴェリス

グローエのセンシュアル・ミニマリズム思想から生まれた「ヴェリス」は卓越したキッチンの美を創造します。革新的なレバーデザイン「グローエ・ジョイレバー」は、純粋な美しさと優れた人間工学を融合しています。絶妙な傾斜にセットされ、回転できるスパウトはレバーハンドルとボディの最適なポジションを生み出し、快適な使い心地を創造しています。



**32198 00J**  
シングルレバーキッチン混合栓  
JWWA認証品  
クローム  
泡沫吐水  
吐水口140度回転  
¥120,000 (税込¥126,000)

※お湯を出すときにレバーを後ろに傾けるので、水栓本体芯から、後ろへ50mm程度スペースを設けてください。



# GROHE MINTA ミンタ

「ミンタ」の軽快で端正なフォルムは、実用面では必要かつ十分な機能を兼ね備えています。高い位置に設定した吐水口は、花瓶などの高さのある大きな容器にも、楽に水を注ぐことができます。スパウトの形状から、機能性まで、多彩なラインナップをご用意。キッチンの雰囲気や使い方に合わせて、最適な「ミンタ」を見つけてください。



ヘッド引出し時 (32168 00J)



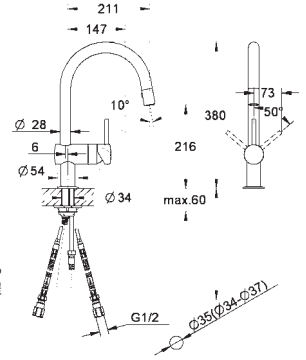
注文を頂いた後  
約3ヶ月後の  
納品となります。  
受注発注品



**32321 00J**  
シングルレバーキッチン混合栓  
JWWA認証品  
クローム  
ヘッド引き出しタイプ  
整流吐水・スプレー切替  
吐水口360度回転  
¥72,000 (税込¥75,600)

**32321 00C**  
同上寒冷地仕様  
¥77,300 (税込¥81,165)

※お湯を出すときにレバーを後ろに傾けるので、水栓本体芯から、後ろへ100mm程度スペースを設けてください。

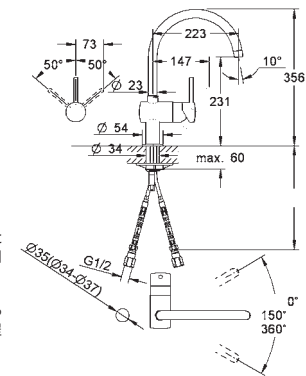


**32445 000**  
シングルレバーキッチン混合栓  
JWWA認証品  
クローム  
泡沫吐水  
¥48,800 (税込¥51,240)

**32445 00C**  
同上寒冷地仕様  
¥51,000 (税込¥53,550)

吐水口はあらかじめストッパーを設定することにより、固定、左右75度ずつ回転、360度回転の3通りから選択できます。

※お湯を出すときにレバーを後ろに傾けるので、水栓本体芯から、後ろへ100mm程度スペースを設けてください。

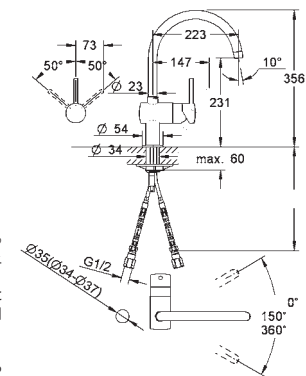


**32917 DCJ**  
シングルレバーキッチン混合栓  
JWWA認証品  
スーパースチール  
泡沫吐水  
¥101,000 (税込¥106,050)

**32917 DCC**  
同上寒冷地仕様  
¥103,400 (税込¥108,570)

スーパースチールは、本体表面に特殊なめっきを施し、スチール風の質感を表現した仕上げです。  
吐水口はあらかじめストッパーを設定することにより、固定、左右75度ずつ回転、360度回転の3通りから選択できます。

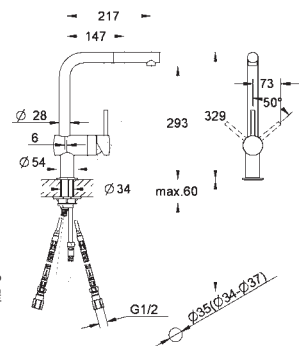
※お湯を出すときにレバーを後ろに傾けるので、水栓本体芯から、後ろへ100mm程度スペースを設けてください。



**32168 00J**  
シングルレバーキッチン混合栓  
JWWA認証品  
クローム  
ヘッド引き出しタイプ  
泡沫吐水  
吐水口360度回転  
¥67,000 (税込¥70,350)

**32168 00C**  
同上寒冷地仕様  
¥72,000 (税込¥75,600)

※お湯を出すときにレバーを後ろに傾けるので、水栓本体芯から、後ろへ100mm程度スペースを設けてください。

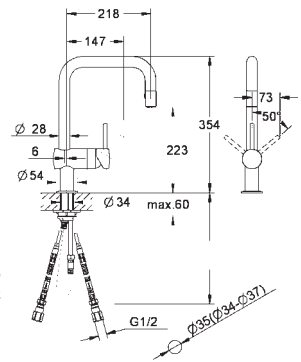




ヘッド引出し時 (32322 00J)



**32322 00J**  
 シングルレバーキッチン混合栓  
 JWWA認証品  
 クローム  
 ヘッド引き出しタイプ  
 整流吐水・スプレー切替  
 吐水口360度回転  
 ¥76,000 (税込¥79,800)

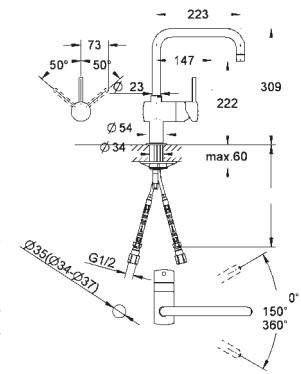


**32322 00C**  
 同上寒冷地仕様  
 ¥85,600 (税込¥89,880)

※お湯を出すときにレバーを後ろに傾けるので、水栓本体芯から、後ろへ100mm程度スペースを設けてください。



**32507 000**  
 シングルレバーキッチン混合栓  
 JWWA認証品  
 クローム  
 泡沫吐水  
 ¥57,200 (税込¥60,060)



**32507 00C**  
 同上寒冷地仕様  
 ¥59,300 (税込¥62,265)

吐水口はあらかじめストッパーを設定することにより、固定、左右75度ずつ回転、360度回転の3通りから選択できます。

※お湯を出すときにレバーを後ろに傾けるので、水栓本体芯から、後ろへ100mm程度スペースを設けてください。

# GROHE K4 ケーフォー

独特のカーブを描く「有機的なフォルム」が特徴の「K4」は、見せるキッチンに最適です。美しいだけでなく、人間工学に基づいて設計された形状は、機能性にも優れています。デザイン、用途に合わせてお選びいただけます。

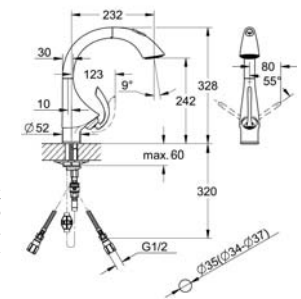


ヘッド引出し時 (32668 000)



2006-2007 グッドデザイン賞受賞

**32668 000**  
 シングルレバーキッチン混合栓  
 JWWA認証品  
 クローム  
 ヘッド引出しタイプ  
 泡沫吐水・シャワー切替  
 吐水口360度回転  
 ¥99,000 (税込¥103,950)

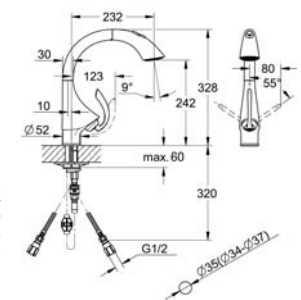


※操作レバーは、正面、サイドのいずれの位置にも設置できます。サイドに設置する場合は、お湯を出すときにレバーを後ろに傾けるので、水栓本体芯から、後ろへ100mm程度スペースを設けてください。



注文を頂いた後、約3ヶ月後の納品となります。

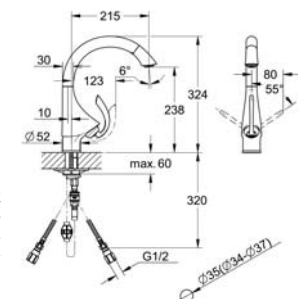
**33782 SDJ**  
 シングルレバーキッチン混合栓  
 JWWA認証品  
 ステンレス  
 ヘッド引出しタイプ  
 泡沫吐水・シャワー切替  
 吐水口360度回転  
 ¥156,000 (税込¥163,800)



※操作レバーは、正面、サイドのいずれの位置にも設置できます。サイドに設置する場合は、お湯を出すときにレバーを後ろに傾けるので、水栓本体芯から、後ろへ100mm程度スペースを設けてください。



**33786 00J**  
 シングルレバーキッチン混合栓  
 JWWA認証品  
 クローム  
 ヘッド引き出しタイプ  
 泡沫吐水  
 吐水口360度回転  
 ¥85,000 (税込¥89,250)



※操作レバーは、正面、サイドのいずれの位置にも設置できます。サイドに設置する場合は、お湯を出すときにレバーを後ろに傾けるので、水栓本体芯から、後ろへ100mm程度スペースを設けてください。



# GROHE EUROPLUS ユーロプラス

グロエ「ユーロプラス」シリーズから、新しいキッチン水栓が3機種登場しました。吐水口下のスペースがより広く使えるようになり、大きな鍋などをシンクに置いても、ぶつかりにくくなりました。また、シャワー切替ボタンが吐水口の下側についたので、よりすっきりとした、エッジの効いたデザインとなりました。



ヘッド引出し時 (33972 002)



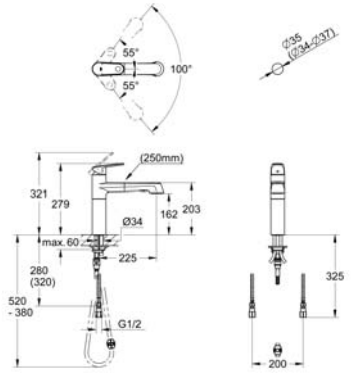
# GROHE EURODISC ユーロディスク

「ユーロディスク」は、ダイナミックなボディ形状と、フィンのような流線型のレバーがまず目を引き、シルクのように滑らかな操作感のシングルレバーが、水量、温度の調整を正確に行います。シャワーに切り替え可能なヘッド引き出しタイプも追加しました。すっきりとシャープなキッチンを演出します。



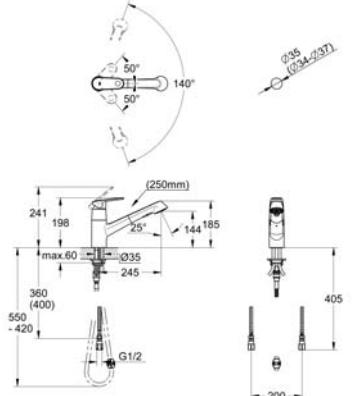
**NEW**

**33972 002**  
シングルレバーキッチン混合栓  
JWWA認証品  
クローム  
ヘッド引出しタイプ  
泡沫吐水・シャワー切替  
吐水口左右に50度ずつ回転  
¥79,800 (税込¥83,790)



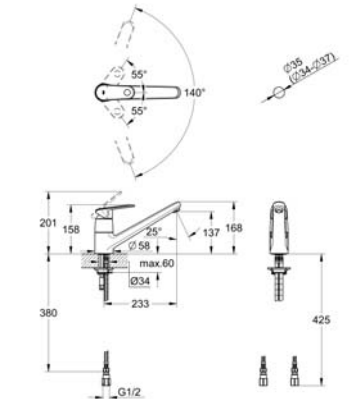
**NEW**

**32947 002**  
シングルレバーキッチン混合栓  
JWWA認証品  
クローム  
ヘッド引出しタイプ  
泡沫吐水・シャワー切替  
吐水口左右に70度ずつ回転  
¥74,800 (税込¥78,540)



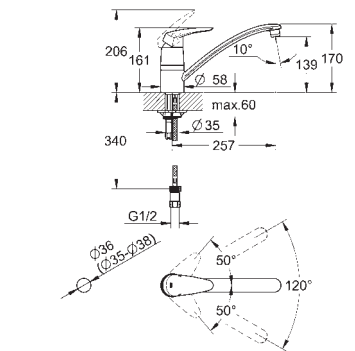
**NEW**

**32941 20J**  
シングルレバーキッチン混合栓  
JWWA認証品  
クローム  
泡沫吐水  
吐水口左右に70度ずつ回転  
¥61,500 (税込¥64,575)



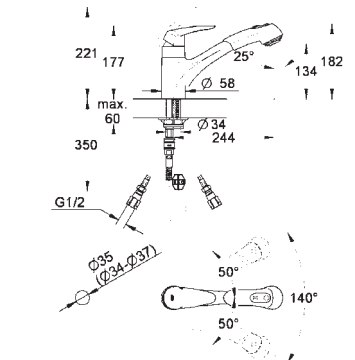
**32941 20C**  
同上寒冷地仕様  
¥65,000 (税込¥68,250)

**33775 001**  
シングルレバーキッチン混合栓  
JWWA認証品  
クローム  
整流吐水  
吐水口左右に60度ずつ回転  
¥49,700 (税込¥52,185)



**33775 00C**  
同上寒冷地仕様  
¥52,300 (税込¥54,915)

**32258 001**  
シングルレバーキッチン混合栓  
JWWA認証品  
クローム  
ヘッド引出しタイプ  
泡沫吐水・シャワー切替  
吐水口左右に70度ずつ回転  
¥67,800 (税込¥71,190)



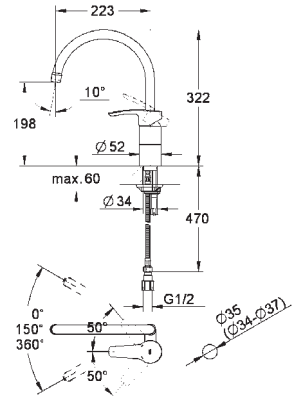
**32258 00C**  
同上寒冷地仕様  
¥88,400 (税込¥92,820)

# GROHE EUROSTYLE ユーロスタイル



**30016 001**  
 シングルレバーキッチン混合栓  
 JWWA認証品  
 クローム  
 泡沫吐水  
 ¥38,500 (税込¥40,425)

吐水口はあらかじめストッパーを設定することにより、固定、左右75度ずつ回転、360度回転の3通りから選択できます。

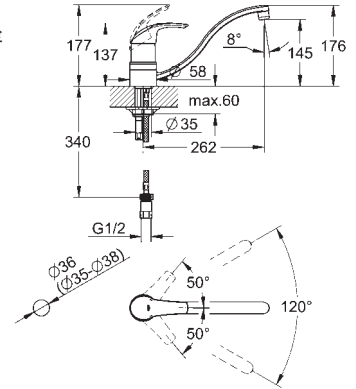


# GROHE EUROSMART ユーロスマート



**33777 001**  
 シングルレバーキッチン混合栓  
 JWWA認証品  
 クローム  
 整流吐水  
 吐水口左右に60度ずつ回転  
 ¥37,400 (税込¥39,270)

**33777 00C**  
 同上寒冷地仕様  
 ¥40,200 (税込¥42,210)



# GROHE ARABESK / AVINA アラベスク / アヴィーナ

異国情緒の漂うクロスハンドルを備えた「アラベスク」。現代的でシンプルな「アヴィーナ」。いずれも耐久性と魅力的な外見を併せ持つクローム仕上げ、滑らかなハンドルの操作性。いつまでも色あせないキッチンづくりには欠かせない2ハンドル混合栓です。



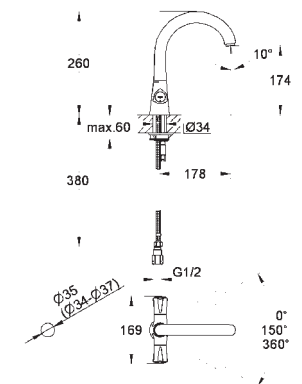
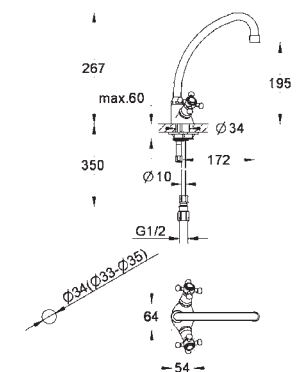
**31707 000**  
 アラベスク  
 2ハンドルキッチン混合栓  
 JWWA認証品  
 クローム  
 泡沫吐水  
 吐水口360度回転  
 ¥27,460 (税込¥28,833)

**31707 00C**  
 同上寒冷地仕様  
 ¥27,460 (税込¥28,833)

**31064 00J**  
 アヴィーナ  
 2ハンドルキッチン混合栓  
 JWWA認証品  
 クローム  
 泡沫吐水  
 ¥30,400 (税込¥31,920)

**31064 00C**  
 同上寒冷地仕様  
 ¥30,400 (税込¥31,920)

吐水口はあらかじめストッパーを設定することにより、固定、左右75度ずつ回転、360度回転の3通りから選択できます。



# GROHE FILTER FAUCET

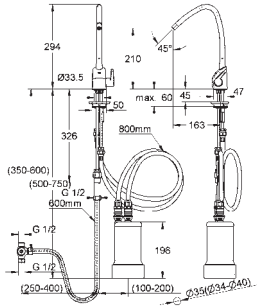
浄水器用単水栓

カウンター下にカートリッジを設置する「ビルトイン型」浄水器用キッチン水栓です。インテリアは美しいままに、いつでも美味しい水を使えます。



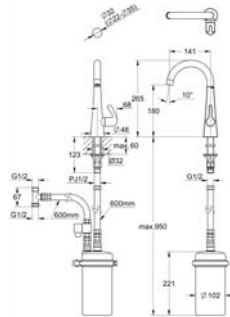
**20119 000**  
浄水器用単水栓  
(クリンスイ製カートリッジ付)  
JWWA認証品  
クローム  
¥92,000 (税込¥96,600)

キッツマイクロフィルター製カートリッジは使用できません。



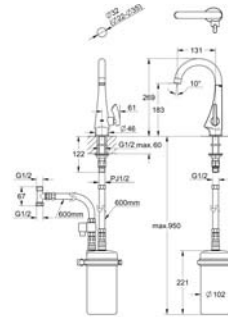
**JP298800**  
K4浄水器用単水栓  
(キッツマイクロフィルター製カートリッジ付)  
JWWA認証品  
クローム  
¥142,000 (税込¥149,100)

クリンスイ製カートリッジは使用できません。



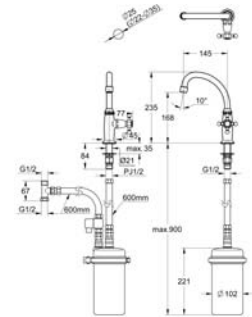
**JP298600**  
ゼドラ浄水器用単水栓  
(キッツマイクロフィルター製カートリッジ付)  
JWWA認証品  
クローム  
¥132,000 (税込¥138,600)

クリンスイ製カートリッジは使用できません。



**JP298900**  
アラベスク浄水器用単水栓  
(キッツマイクロフィルター製カートリッジ付)  
JWWA認証品  
クローム  
¥103,000 (税込¥108,150)

クリンスイ製カートリッジは使用できません。



グローエキッチン混合水栓との組み合わせ例

## 浄水器用キッチン単水栓のカートリッジについて

交換の目安は12ヶ月です。交換用カートリッジの購入は、各メーカーまでお問い合わせください。

**20119 000**  
専用カートリッジ



**UZC2000**  
希望小売価格15,500円 (税込16,275円)  
三菱レイヨン・クリンスイ株式会社  
クリンスイサービスセンターU係  
フリーダイヤル 0120-328-432  
(平日10:00~17:00/土日祝日10:00~16:00)

**JP298600**  
**JP298800**  
**JP298900**  
専用カートリッジ



**OASC-8**  
希望小売価格15,000円 (税込15,750円)  
株式会社キッツマイクロフィルター  
フリーダイヤル 0120-189-111  
(平日9:00~12:00 13:00~17:00)  
URL <http://kitzmf.com> Eメール [oasics@kitzmf.com](mailto:oasics@kitzmf.com)

## キッチン水栓の施工にあたってのお願い

- キッチン用混合水栓をステンレスシンクへ直接取り付けの場合は、ステンレス板の厚みだけでは強度が不足しますので、必ず5mm~10mm厚の板を補強としてお使いください。
- キッチン水栓の配管接続は、必ずキャビネット内で行ってください。バック化粧板の裏での使用や接続は行わないでください。
- ヘッド引出しタイプの水栓は、圧力差1:1.5でご使用ください。

## ヘッド引出しタイプの水流切替について

- 水流切り替えの要領は製品のタイプにより異なります。製品の説明文をよくご確認ください。
- 泡沫吐水・シャワー切替タイプ:吐水中にボタンを押すと、泡沫吐水からシャワー吐水、およびシャワー吐水から泡沫吐水に切り替えることができます。シャワー吐水のまま止水すると、次回使用時には泡沫吐水に自動復帰します。(ただし、32294 00J/32294 00Cのみ、ボタンを押している間はシャワーに、離すと泡沫吐水になります。)
  - 整流吐水・スプレー切替タイプ:吐水中にボタンを押すと、整流吐水からスプレー吐水に切り替わり、止水すると次回使用時には整流吐水に自動復帰します。ボタン操作でスプレー吐水から整流吐水に切り替えることはできません。スプレー吐水は水圧が高いため、食器などに当たると水はねが起こる場合があります。吐水に対して斜めに食器があたるようにすると水はねを防ぐことができます。

## 住宅エコポイントの対象について

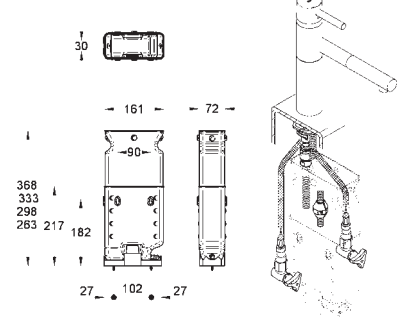
グローエのキッチン混合水栓は、節湯型機器該当品(節湯B)と判断しています。

## 水受け容器のご使用について

ヘッド引出しタイプの水栓は、ホースを伝わり、水滴がキャビネット内に落ちることがあります。別売りの水受け容器のご使用をおすすめします。

水受け容器 **45359 001** ¥5,200 (税込¥5,460)

【水受け容器設置例】



グローエジャパン株式会社

[www.grohe.co.jp](http://www.grohe.co.jp)

本社・ショールーム  
〒143-0006  
東京都大田区平和島6-1-1 TRCビル  
営業部・ショールーム  
TEL 03-3298-9685 FAX 03-3767-3811  
アフターサービス課  
TEL 03-3298-9683 FAX 03-3767-3811  
営業時間 9:30 ~ 17:30  
定休日 土・日・祝日

大阪営業所・ショールーム  
〒550-0014  
大阪市西区北堀江1-5-2 四ツ橋新興産ビル  
TEL 06-6533-3015 FAX 06-6533-3460  
営業時間 9:30 ~ 17:30  
定休日 土・日・祝日

JP 04.2011