



## スクエア型 オーバーカウンター手洗器タイプ

セット内容：単水栓、手洗器、給排水金具

単水栓はアヴィーナ、アリアの2つのデザインよりお選びください。



●アヴィーナ 20159 00J  
JWWA認証品

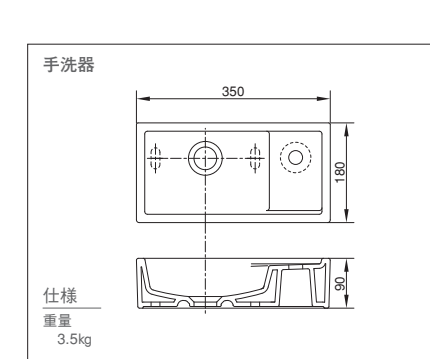
セット品番	JP121900	JP122000
単水栓品番	20159 00J	20159 00J
給排水タイプ	壁給水・壁排水	床給水・床排水
定価 (税込価格)	¥60,370 (¥63,389)	¥66,770 (¥70,109)



●アリア JP526100  
JIS適合品

セット品番	JP122100	JP122200
単水栓品番	JP526100	JP526100
給排水タイプ	壁給水・壁排水	床給水・床排水
定価 (税込価格)	¥73,270 (¥76,934)	¥79,670 (¥83,654)

陶器カラー：ホワイト

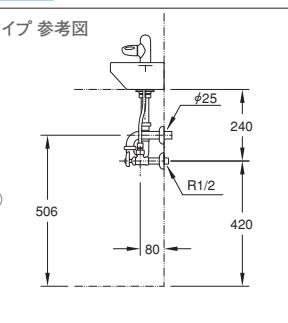


JP121900/JP122100

壁給水・壁排水タイプ 参考図

セット内容

単水栓  
品番は上記ご参照  
手洗器  
JPK05300  
止水栓  
JP191700(青)  
排水金具  
JPK05500(目皿付)  
接続ナット  
12901 000  
接続パイプ  
12803 000  
接続アダプター  
12042 000

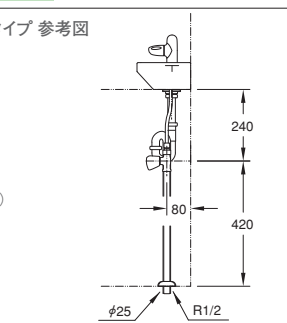


JP122000/JP122200

床給水・床排水タイプ 参考図

セット内容

単水栓  
品番は上記ご参照  
手洗器  
JPK05300  
止水栓  
JP192000(青)  
排水金具  
JPK05600(目皿付)  
接続ナット  
12901 000  
接続パイプ  
12803 000  
接続アダプター  
12042 000



※詳細参考図面は別途ご用意しております。※手洗器の単品販売は致しておりません。※手洗器の取扱い説明書・保証書は水栓金具の梱包に同梱しておりますのでご了承ください。  
※壁付けタイプをご希望の場合は、別途お問い合わせください。



信楽焼

## 信楽焼 オーバーカウンター手洗器タイプ

セット内容：単水栓、手洗器、給排水金具

単水栓はアヴィーナ、コントロールプレスの2つのデザインよりお選びください。



●アヴィーナ 20159 00J  
JWWA認証品

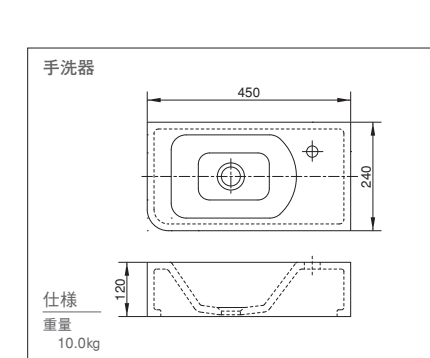
セット品番	JP122300	JP122400
単水栓品番	20159 00J	20159 00J
給排水タイプ	壁給水・壁排水	床給水・床排水
定価 (税込価格)	¥89,370 (¥93,839)	¥95,770 (¥100,559)



●コントロールプレス 自閉栓 36173 000  
JWWA認証品

セット品番	JP191500	JP191600
単水栓品番	36173 000	36173 000
給排水タイプ	壁給水・壁排水	床給水・床排水
定価 (税込価格)	¥92,470 (¥97,094)	¥98,870 (¥103,814)

陶器カラー：ブラック(写真)、ほかにサンドベージュ、ホワイトがございます。

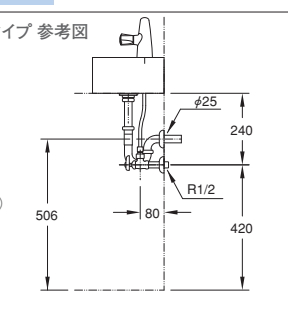


JP122300/JP191500

壁給水・壁排水タイプ 参考図

セット内容

単水栓  
品番は上記ご参照  
手洗器  
JPK05400  
止水栓  
JP191700(青)  
排水金具  
JPK05500(目皿付)  
接続ナット  
12901 000  
接続パイプ  
12803 000  
接続アダプター  
12042 000

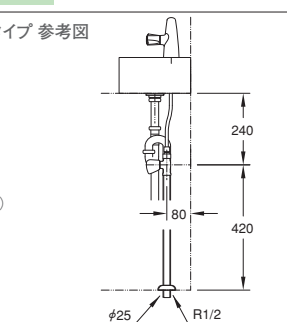


JP122400/JP191600

床給水・床排水タイプ 参考図

セット内容

単水栓  
品番は上記ご参照  
手洗器  
JPK05400  
止水栓  
JP192000(青)  
排水金具  
JPK05600(目皿付)  
接続ナット  
12901 000  
接続パイプ  
12803 000  
接続アダプター  
12042 000



※詳細参考図面は別途ご用意しております。※手洗器の単品販売は致しておりません。※本セットの手洗器は一品生産品(信楽焼)ですので、写真と色合いや寸法が若干異なる場合があります。※本品はご使用後、汚れが付着することがあります。定期的な清掃をお勧めいたします。※急激な温度変化のある環境下では表面に亀裂が生じることがありますので使用しないでください。※酸性、アルカリ性などの薬品を流さないでください。色に変化する可能性があります。※手洗器の取扱い説明書・保証書は手洗器本体の梱包に同梱しております。

# Accessory

洗面室アクセサリ  
●エッセンシャル

すべてのグローエの水栓金具とコーディネートできるアクセサリです。  
どんな洗面室にも合うシンプルなデザインが魅力です。



40365 000  
タオルリング  
クローム  
¥5,200 (税込¥5,460)



40371 000  
タオルホルダー  
クローム  
¥8,800 (税込¥9,240)



40368 000 + 40369 000  
ソープトレイ付ソープホルダー  
クローム  
¥8,940 (税込¥9,387)



40364 000  
ロープフック  
クローム  
¥3,100 (税込¥3,255)



40366 000  
タオルバー 600mm  
クローム  
¥8,800 (税込¥9,240)



40367 000  
トイレットペーパーホルダー  
(カバー付き)  
クローム  
¥7,100 (税込¥7,455)

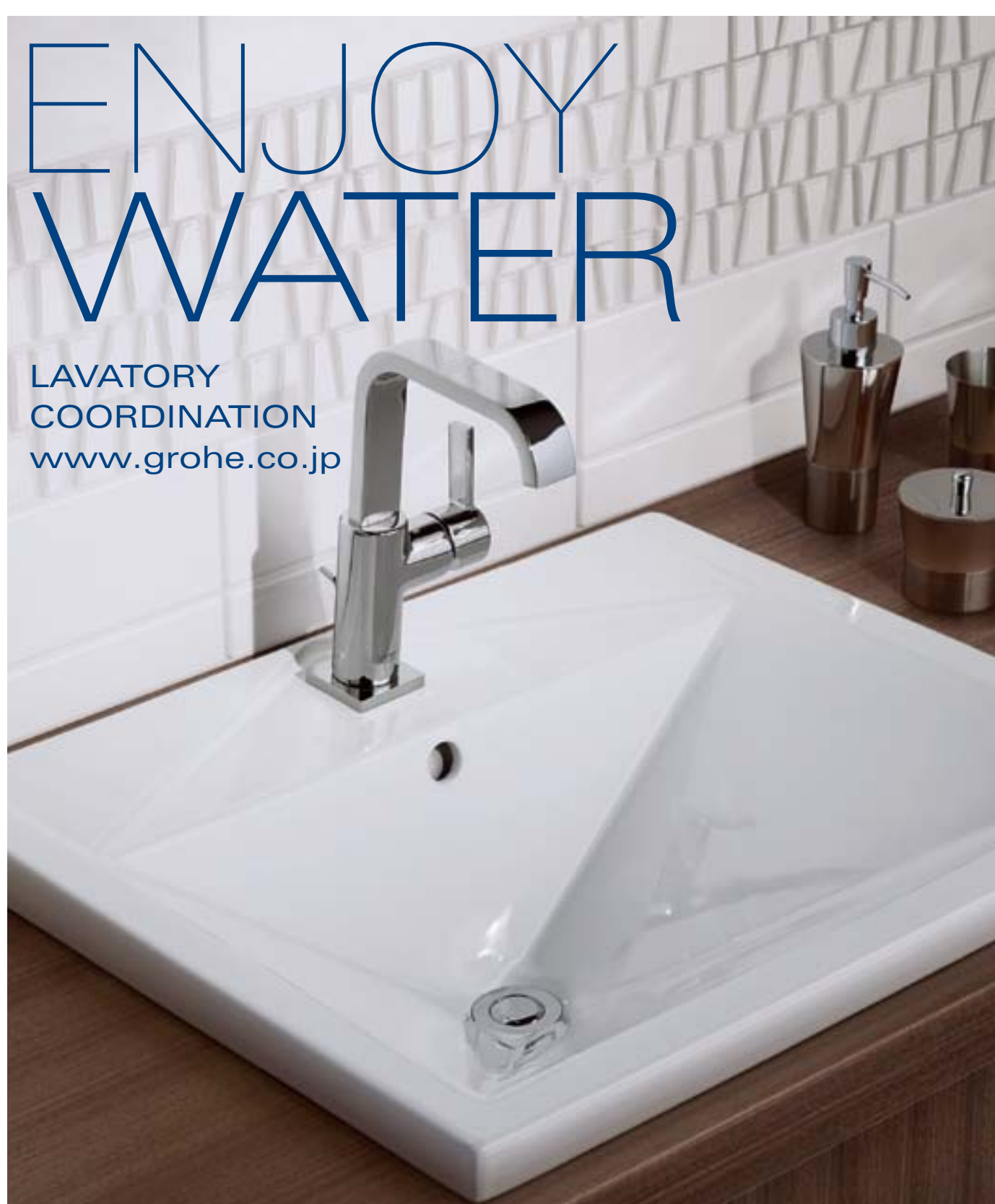
## グローエジャパン株式会社

本社・ショールーム  
〒143-0006  
東京都大田区平和島 6-1-1 TRCビル  
営業部・ショールーム  
TEL 03-3298-9685 FAX 03-3767-3811  
アフターサービス課  
TEL 03-3298-9683 FAX 03-3767-3811  
営業時間 9:30 ~ 17:30  
定休日 土・日・祝日

大阪営業所・ショールーム  
〒550-0014  
大阪市西区北堀江 1-5-2 四ツ橋新興産ビル  
TEL 06-6533-3015 FAX 06-6533-3460  
営業時間 9:30 ~ 17:30  
定休日 土・日・祝日

www.grohe.co.jp

JP 04.2011



# ENJOY WATER

LAVATORY  
COORDINATION  
www.grohe.co.jp

2011グローエ 洗面セットのご案内  
水栓金具・洗面器・給排水金具のセット販売

GROHE  
ENJOY WATER®



陶器カラー：ホワイト

### スクエア型 オーバーカウンター洗面器タイプ

セット内容：混合水栓、洗面器、給排水金具



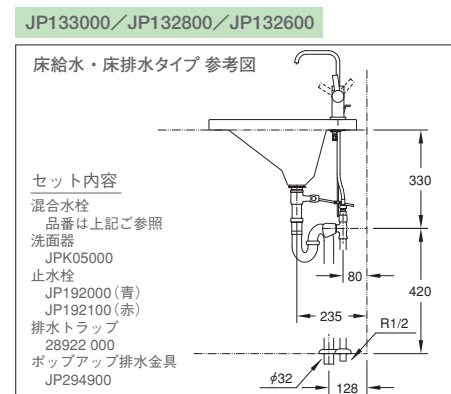
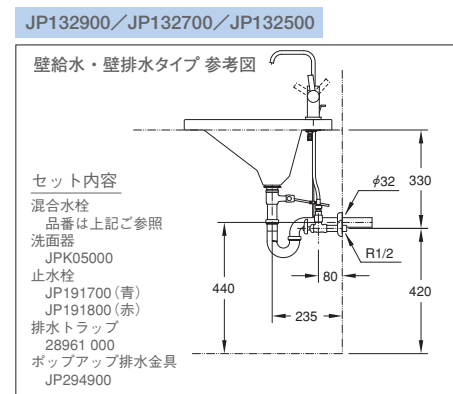
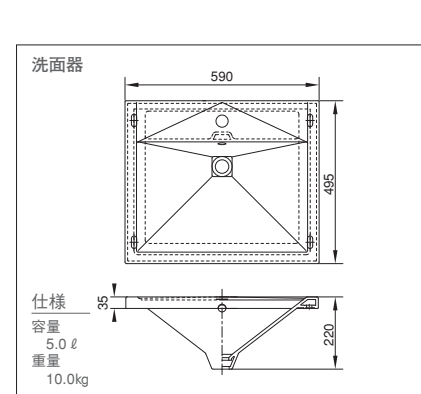
混合水栓はエッセンス、リネア、アリュールの3つのデザインよりお選びください。

●エッセンス 32628 00J  
JWWA認証品

●リネア 32115 00J  
JWWA認証品

●アリュール 32254 000  
JWWA認証品

セット品番	JP132900	JP133000	JP132700	JP132800	JP132500	JP132600
混合水栓品番	32628 00J	32628 00J	32115 00J	32115 00J	32254 000	32254 000
給排水タイプ	壁給水・壁排水	床給水・床排水	壁給水・壁排水	床給水・床排水	壁給水・壁排水	床給水・床排水
定価	¥135,600	¥144,600	¥145,700	¥156,700	¥201,600	¥212,600
(税込価格)	(¥142,380)	(¥153,930)	(¥152,985)	(¥164,535)	(¥211,680)	(¥223,230)



※詳細参考図面は別途ご用意しております。※洗面器の単品販売は致しておりません。※洗面器の取扱い説明書・保証書は水栓金具の梱包に同梱しておりますのでご了承ください。



陶器カラー：ホワイト

### オーバル型 オーバーカウンター洗面器タイプ

セット内容：混合水栓、洗面器、給排水金具



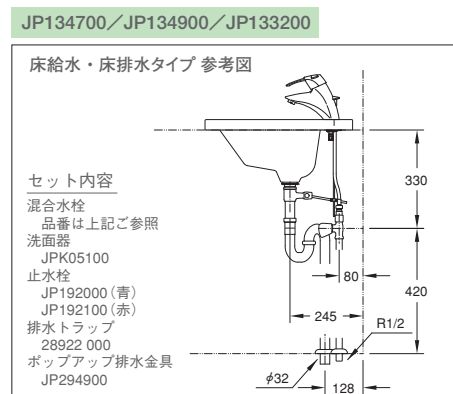
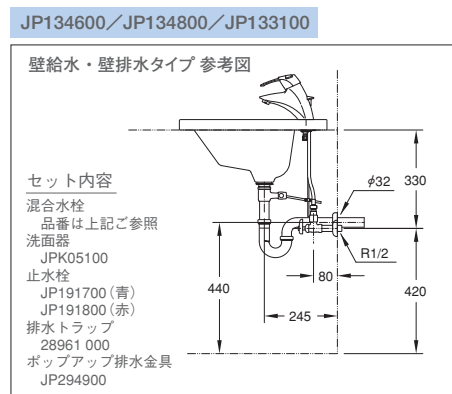
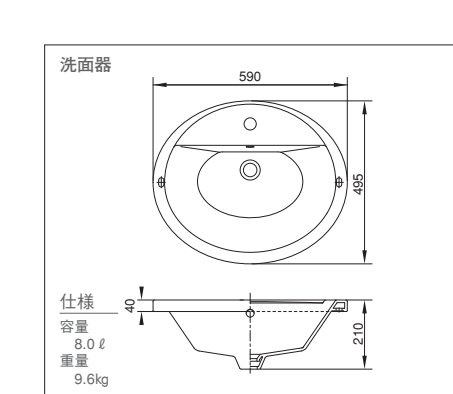
混合水栓はユーロスマートコスモポリタン、ユーロプラス、キアラの3つのデザインよりお選びください。

●ユーロスマート  
コスモポリタン  
32830 00J  
JWWA認証品

●ユーロプラス 33252 002  
JWWA認証品

●キアラ 32495 000  
JWWA認証品

セット品番	JP134600	JP134700	JP134800	JP134900	JP133100	JP133200
混合水栓品番	32830 00J	32830 00J	33252 002	33252 002	32495 000	32495 000
給排水タイプ	壁給水・壁排水	床給水・床排水	壁給水・壁排水	床給水・床排水	壁給水・壁排水	床給水・床排水
定価	¥130,600	¥141,600	¥138,400	¥149,400	¥157,600	¥168,600
(税込価格)	(¥137,130)	(¥148,680)	(¥145,320)	(¥156,870)	(¥165,480)	(¥177,030)



※詳細参考図面は別途ご用意しております。※洗面器の単品販売は致しておりません。※洗面器の取扱い説明書・保証書は水栓金具の梱包に同梱しておりますのでご了承ください。



陶器カラー：ホワイト

### スクエア型 アンダーカウンター洗面器タイプ

セット内容：混合水栓、洗面器、給排水金具



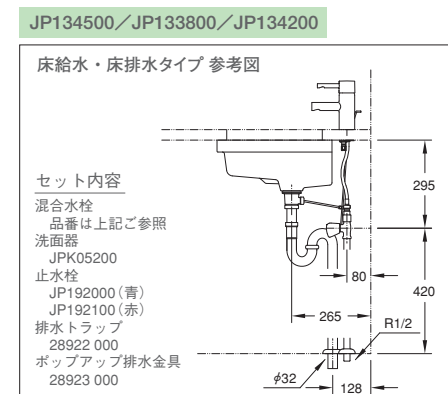
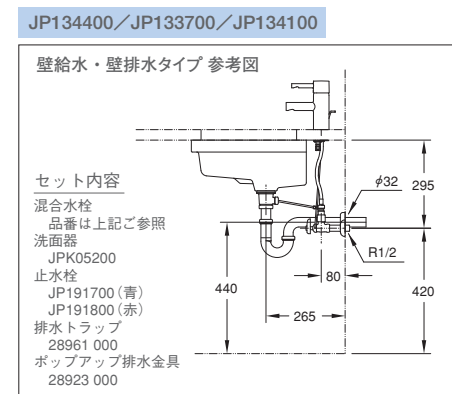
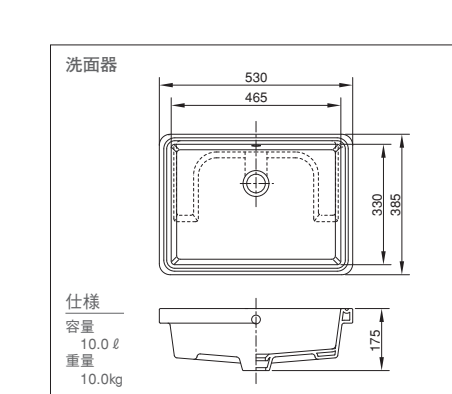
混合水栓はユーロスマートコスモポリタン、エッセンス、クアドラの3つのデザインよりお選びください。

●ユーロスマート  
コスモポリタン  
32825 00J  
JWWA認証品

●エッセンス 32164 000  
JWWA認証品

●クアドラ 32631 00J  
JWWA認証品

セット品番	JP134400	JP134500	JP133700	JP133800	JP134100	JP134200
混合水栓品番	32825 00J	32825 00J	32164 000	32164 000	32357 001	32357 001
給排水タイプ	壁給水・壁排水	床給水・床排水	壁給水・壁排水	床給水・床排水	壁給水・壁排水	床給水・床排水
定価	¥108,200	¥119,200	¥129,400	¥140,400	¥120,500	¥131,500
(税込価格)	(¥113,610)	(¥125,160)	(¥135,870)	(¥147,420)	(¥126,525)	(¥138,075)



※詳細参考図面は別途ご用意しております。※洗面器の単品販売は致しておりません。※洗面器の取扱い説明書・保証書は水栓金具の梱包に同梱しておりますのでご了承ください。