

GROHE España, S.A.
c/ Botànica, 78-88 Gran Via L'H
08908 L'Hospitalet de Llobregat
(Barcelona)

Teléf.: +34 93 336 88 50
Fax: +34 93 336 88 51
Email: grohe@grohe.es
Web: www.grohe.es



GROHE BLUE®

NUEVO

Una lluvia fresca de primavera
en su cocina.

GROHE
ENJOY WATER®

Bienvenido a casa. GROHE BLUE® una lluvia fresca de primavera en su cocina

No hay nada mejor para disfrutar del agua que una pura lluvia fresca de primavera en su cocina. Ahora es posible disfrutar de esta experiencia en casa gracias a GROHE Blue®, una grifería de sofisticado diseño que incorpora un revolucionario sistema de filtrado del agua.

Descubra, su tecnología, cómo funciona y todas las ventajas y beneficios que proporciona GROHE Blue®; la última innovación de GROHE para la cocina.





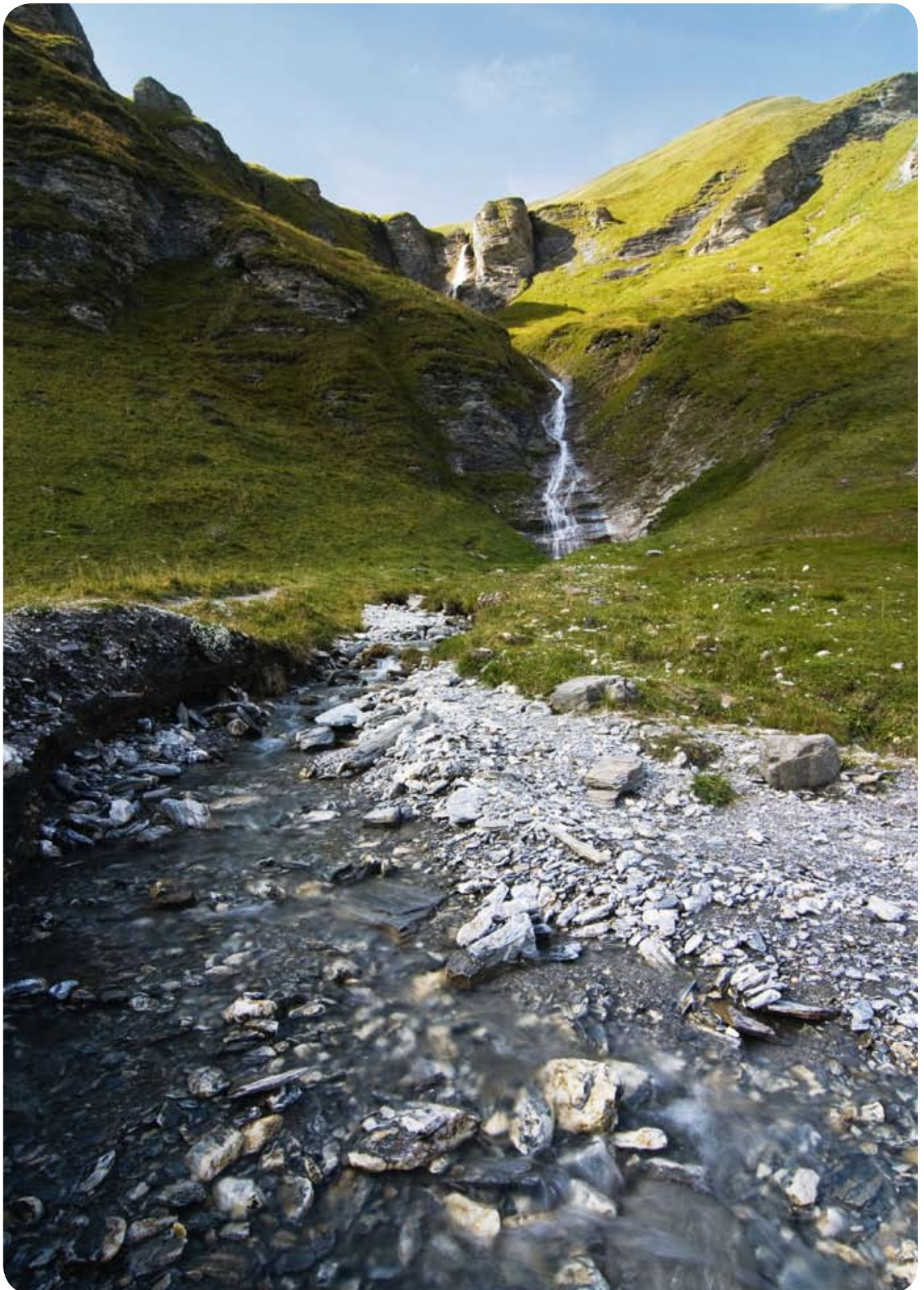


¿Qué es GROHE BLUE®?

GROHE Blue® es mucho más que una grifería de cocina. Se trata de un revolucionario sistema que permite disfrutar, a diario, de una lluvia fresca de primera directamente en la cocina. GROHE Blue® incorpora, además de la grifería, el filtro así como una elegante jarra de agua de cristal, para

poder servir el agua, del grifo, directamente a la mesa. Ya no es necesario transportar ni almacenar botellas o garrafas de agua, ni tampoco reciclarlas después de su uso. Y todo ello sin comprometer el sabor ni la pureza del agua.







¿Cómo funciona GROHE BLUE®?

Su corazón:

El filtro. GROHE Blue® se ha inspirado en la naturaleza a la hora de diseñar su sistema de filtrado del agua. De esta forma el filtro incorpora hasta cuatro fases sucesivas para mejorar radicalmente el sabor del agua que proporciona la grifería.

Su pasión:

Una grifería de diseño innovador que es capaz de realizar dos funciones esenciales a la vez. En su interior, destaca su doble conducto, uno para el agua filtrada y otro para el agua que procede directamente del suministro de la red. GROHE Blue® está diseñado de tal forma que se asegura que el agua filtrada nunca pueda entrar en contacto con el agua no

filtrada o cualquier otra sustancia que pueda alterar el gusto del agua o comprometer su sabor. La vida media del filtro es de unos 6 meses aproximadamente y es capaz de filtrar alrededor de unos 600 litros de agua. Cuando la eficacia del filtro es inferior al 10%, el LED que lleva incorporado la grifería comienza a parpadear, recordando al usuario que ha llegado el momento de cambiar el filtro por uno nuevo.

Y como complemento:

Una elegante jarra de cristal. El equipo de diseño de GROHE ha creado este complemento para poder servir el agua directamente del grifo a la mesa y así poder disfrutar del agua que proporciona GROHE Blue® en todo su esplendor.

GROHE BLUE® ventajas:

I. Mejor sabor

Un estudio a doble ciego entre tres marcas de agua mineral embotellada y GROHE Blue®, llevado a cabo entre una muestra suficientemente representativa de consumidores, demostró que el agua que proporciona GROHE Blue® es un agua de excelente sabor. Los resultados fueron contundentes, los consumidores que participaron en el test no sólo no fueron capaces de distinguir cuáles eran las

muestras de agua embotellada sino que valoraron con una puntuación superior el agua que proporciona GROHE Blue®. Y lo más importante, a la vista de los resultados la mayoría de los encuestados manifestó su intención de comprar GROHE Blue®, por el buen sabor del agua para beber y también para cocinar.



Ranking en sabor*

Primer lugar	Segundo lugar	Tercer lugar	Cuarto lugar
GROHE Blue®	Competidor A	Competidor B	Competidor C
46%	33%	32%	30%



*Estudio a consumidor final:
Cómo clasificaría Vd. las
siguientes muestras de agua.

Fuente: The Consumer View, Feb. 2009

Cómo sustituir el filtro



El filtro usado se extrae del cabezal tirando hacia abajo una vez desbloqueado el seguro de cierre.



Es necesario retirar la cubierta protectora del nuevo filtro antes de insertarlo verticalmente en la cabeza del filtro.



Girar el seguro de cierre hasta que el filtro quede perfectamente encajado.

Señales de aviso y su significado

Capacidad de filtrado superior al 10%.
Filtro en funcionamiento.

Capacidad de filtrado inferior al 10%.
Es necesario cambiar el filtro.
Parpadeo lento.

Capacidad de filtrado inferior al 1%.
Es necesario cambiar el filtro.
Parpadeo rápido.

Capacidad de filtrado agotada.
Es necesario cambiar el filtro
inmediatamente.



El volante izquierdo es el mando que controla el agua filtrada. Su sistema de Leds integrado señala el estado del filtro.

La palanca derecha controla el agua no filtrada.

GROHE BLUE® ventajas: 2. Mayor comodidad

Aparte de proporcionar un agua con excelente sabor, GROHE Blue® garantiza una enorme comodidad para el usuario. Gracias a GROHE Blue®, ya es posible disponer de agua con buen sabor directamente en la cocina y en cualquier momento, evitando cargar y almacenar las pesadas garrafas de agua del supermercado a casa. No hay nada más cómodo que obtener directamente del grifo agua fresca y con buen sabor al instante. Además de la comodidad, GROHE Blue® supone también un gran ahorro.

En cuanto al uso y mantenimiento de GROHE Blue®, éste no puede ser más sencillo. Cuando la capacidad del filtro está por debajo del 10%, el parpadeo del Led incorporado en el volante izquierdo recuerda al usuario que debe empezar a pensar en cambiar el filtro. El cambio del filtro es tan sencillo que puede llevarlo a cabo directamente el usuario sin necesidad de recurrir a la ayuda del profesional.



GROHE BLUE® ventajas: 3. Cuidado del medio ambiente

El uso de GROHE Blue® contribuye también al cuidado del entorno y el respeto al medio ambiente.

Según estimaciones publicadas por la asociación WWF (Fondo Mundial para la naturaleza), la industria de agua

embotellada consume alrededor de 1.5 millones de toneladas de plástico, una gran parte de la cual no se recicla, con el impacto medioambiental que ello supone.

GROHE WaterCare® es el compromiso de que GROHE, junto con sus clientes, hace todo lo posible por asegurar el futuro de este preciado recurso natural. Este principio inspira el desarrollo de todos los productos GROHE, como GROHE Blue®, ya que permite que el usuario pueda disfrutar del consumo de agua y energía sin sacrificar un ápice de confort y comodidad.



El Mercado potencial para GROHE BLUE®

GROHE Blue® es un producto especialmente indicado para todos aquellos usuarios preocupados por llevar un estilo de vida sano y sostenible, es el grupo demográfico conocido como LOHAS (Lifestyle of health and sustainability). Usuarios orientados hacia el cuidado de la salud y el consumo de productos saludables, el compromiso por el cuidado del medio ambiente, seguidores de un estilo de

vida urbano, amantes de la vida familiar. También los “Golden Agers”, es decir personas de más de 50 años, son otro de los grupos demográficos interesados en GROHE Blue®. Lo que más aprecian de GROHE Blue® es la comodidad y el hecho de no tener que acarrear botellas ni garrafas de agua pesadas del supermercado a casa.



Calidad

Tecnología

Durabilidad

Fiabilidad

Sostenibilidad

Estética



La tecnología GROHE BLUE®

Desde hace más de siete décadas GROHE ha lanzado al mercado una gran variedad de productos nuevos y ha desarrollado innovadoras tecnologías para que el usuario pueda disfrutar de una experiencia superior con el agua. GROHE Blue® supone un paso más en el desarrollo de

productos innovadores al garantizar un agua de excelente calidad y sabor. Descubra la innovadora tecnología que incorpora GROHE Blue® así como las instrucciones para la instalación de la grifería y del filtro.



La grifería

Además de un diseño excelente, esta grifería cumple dos funciones esenciales al mismo tiempo. En su interior se distingue un doble conducto totalmente independiente el uno del otro, uno para el agua filtrada y otro para el agua que proviene directamente del suministro de la red. GROHE Blue® está diseñado de tal forma que se asegura que el agua filtrada nunca pueda entrar en contacto con el agua no filtrada o cualquier otra sustancia que pueda alterar el gusto del agua o comprometer sus sabor.



■ GROHE Blue® agua filtrada

■ Conducto para el agua no filtrada

El filtro.

La Naturaleza filtra el agua mientras fluye a través de diferentes capas de tierra y de roca. El filtro Blue GROHE® se basa en el mismo principio, usando cuatro fases sucesivas para hacer que el agua de la grifería sea cada vez más limpia y de mejor sabor.

Otra ventaja: el filtro también neutraliza la cal y metales pesados, evitando el deterioro de los utensilios utilizados en la cocina.



4. El filtro de micro-partículas retiene partículas de hasta 10 μm .

3. El filtro de carbono activo neutraliza el sabor del cloro y las impurezas orgánicas.

2. El intercambiador de iones disminuye la dureza del agua y filtra metales tan pesados como el plomo y el cobre. La función del intercambiador de iones puede ser ajustada según el tipo de dureza del agua de la zona.

1. El pre-filtro elimina las partículas de gran tamaño.



El agua circula de abajo hacia arriba.

Datos técnicos.

Presión del agua
min. 1 bar / recomendada de 2 - 5 bar

Presión de trabajo
- Grifería: máx. 10 bar
- Filtro y cabezal: 2 - 8,6 bar
- Presión de prueba: 16 bar

Si la presión en reposo es superior a 5 bar, hay que instalar un reductor de presión. Evitar oscilaciones de presión entre el suministro de agua caliente y fría.

Caudal
a 3 bares de presión
- Grifería: aprox. 9 l / min.
- Filtro: aprox. 4 l / min.

Temperatura ambiental
Filtro: 4 a 30° C

Temperatura
- Suministro de agua caliente: máx. 70° C
- Recomendado (para ahorro energético): 60° C

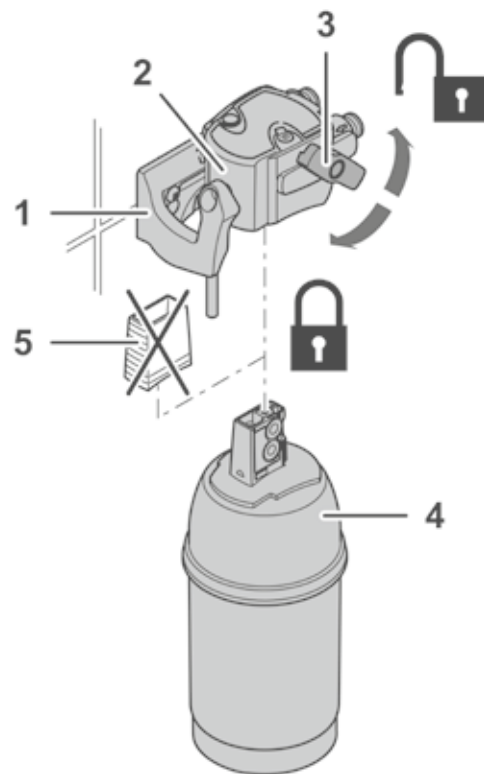
Tensión de alimentación
100 - 240 V AC

Bypass ajustable,
ajuste de fábrica a: 30%

Indicador del estado del filtro
Indicador parpadeante en el volante del grifo
(vida útil de aprox. 600 litros o máx. 6 meses)

Conexión del agua
fría - a la derecha / caliente - a la izquierda

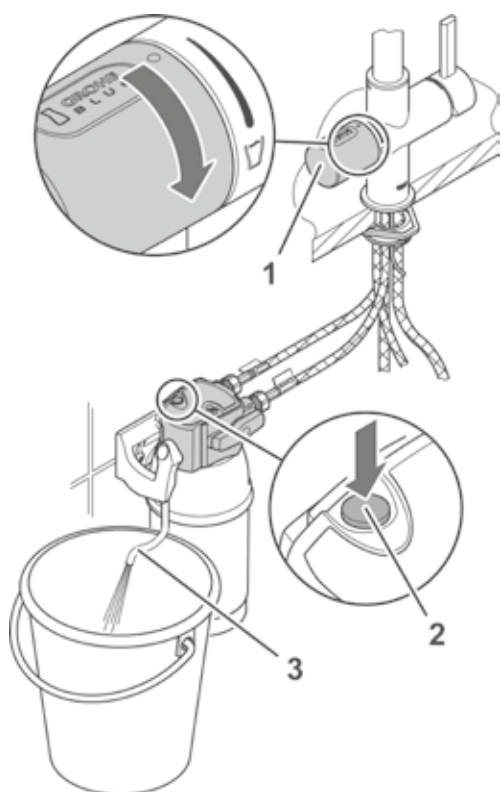
Cambiar el filtro.



- Cierre la llave de suministro de agua fría.
- Abra la palanca de bloqueo (3) y extraiga el filtro (4) verticalmente hacia abajo.
Nota: El filtro (4) puede girarse hacia delante unos 90° en el soporte para facilitar la salida.
- Quite la cubierta protectora (5) e introduzca el nuevo filtro (4) verticalmente al cabezal del filtro (2). ¡Observe la posición de instalación correcta!
- Gire la palanca de bloqueo (3) hacia el filtro (4) hasta que note un sonido y quede totalmente fijado.
- Abra de nuevo el suministro de agua fría.

El recambio para el filtro está disponible en tiendas especializadas de saneamiento.

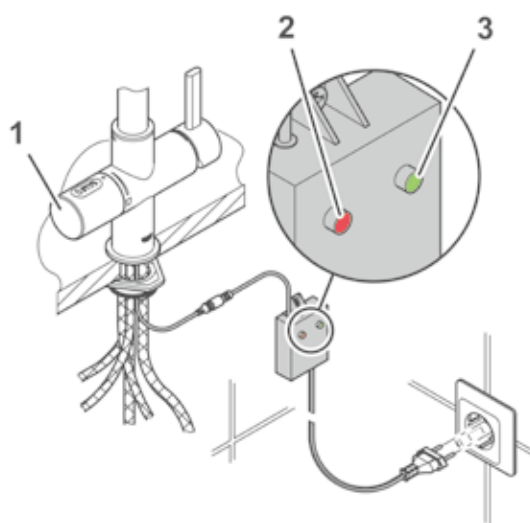
Mantenimiento: Purga del filtro.



Nota: Recoja el agua de purga del flexo (3) en un recipiente adecuado (capacidad de al menos 2 litros).

- Abra el volante (1).
- Presione la válvula de descarga (2) sobre el cabezal del filtro y purgue el sistema de filtraje.
- Continuar la purga hasta que el agua que salga sea clara y sin burbujas (por lo menos 2 litros).

Mantenimiento: Restablecer la unidad de control después de cambiar el filtro:



- Mantenga el dedo en la luz roja durante 6 segundos.
- La luz roja brillará más.
- Toque la luz roja dos veces en 5 segundos (la luz roja parpadeará tres veces para confirmar la configuración).

Pida su GROHE BLUE®



33.249.000

GROHE Blue® Starter Kit, incorpora: Monomando para fregadero con filtro de agua, Jarra de agua y filtro de agua completo con cabezal de filtro.



40.404.000
GROHE Blue® Filtro de recambio



40.405.000
GROHE Blue® Jarra de agua de 1 litro



FAQ

¿Es muy difícil instalar esta nueva grifería para cocina?

Si sabe instalar un monomando normal, entonces también será capaz de instalar este nuevo modelo (ver páginas 18/19).

¿Cuánto tiempo puede durar un filtro?

El filtro tiene una vida útil aproximada de 600 litros ó 6 meses de funcionamiento.

¿Cuándo tengo que reemplazar el filtro?

Cuando el LED parpadee rápido, entonces es el momento de reemplazar el filtro (véase las páginas 18/19).

¿Qué pasa con la vida útil de los filtros no utilizados?

El filtro tiene una vida útil máxima de 5 años si no se usa.

¿Puede un usuario reemplazar el filtro?

Sí, es muy fácil de hacer (ver página 18).

¿Qué sucede cuando el filtro está saturado? ¿Podría el grifo aún suministrar agua filtrada?

Cuando la capacidad del filtro se ha agotado, el filtro ya no es capaz de purificar el agua y el LED parpadeará rápido.

¿Puedo ajustar el filtro a diferentes grados de dureza del agua?

Sí, este filtro se puede ajustar a diferentes grados de dureza del agua. Busque el tornillo de ajuste en la parte superior del cabezal del filtro. La dureza del agua depende de su compañía suministradora.

¿Dónde puedo comprar los filtros de recambio?

Los filtros de recambio están disponibles en tiendas especializadas de saneamiento o puede solicitarlo a su instalador habitual.

¿Es este grifo adecuado para su uso con todo tipo de calentadores de agua o hay excepciones?

El uso de calentadores de baja presión, no es posible.

¿Funcionaría el grifo si hubiera un apagón de luz?

Sí, el filtro va a seguir suministrando agua filtrada GROHE Blue® durante un corte de energía, aunque no se almacenen los datos durante este periodo.